

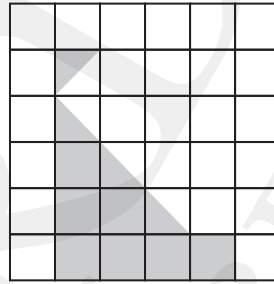
甲部 在□內填上代表答案的英文字母。

1. 已知 $\frac{5}{16}$ 等於 31.25%，把 $\frac{5}{160}$ 寫成百分數。

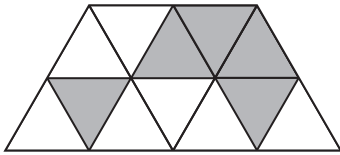
- A. 0.3125% B. 3.125% C. 31.25% D. 312.5%

2. 右圖中，着色部分佔全圖的百分之幾？

- A. $\frac{1}{4}\%$ B. 25%
C. 48% D. 75%



3.



上圖是由 12 個大小相同的等邊三角形組成，着色部分佔整個圖的百分之幾？

- A. $\frac{5}{12}\%$ B. $\frac{7}{12}\%$ C. $41\frac{2}{3}\%$ D. $58\frac{1}{3}\%$

4. 智慧小學全校有學生 200 人，今天有 10 人缺席，今天全校學生的出席率是多少？

- A. 10% B. 5% C. 90% D. 95%

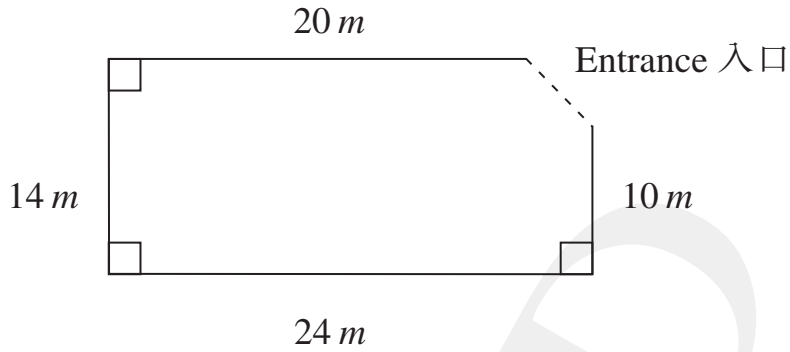
5. 在花店裏，向日葵花佔 34%，玫瑰花佔 $\frac{2}{5}$ ，滿天星佔 0.1，其餘是百合花，百合花佔花店所有花的百分之幾？

- A. 26% B. 16% C. 36% D. 20%

乙部 回答下列問題。

6. 把 $\frac{2}{9}$ 、0.22、222.2%、 $22\frac{9}{10}\%$ 由大至小排列起來。

答案：_____



34. The above figure shows the floor plan of an ice rink.

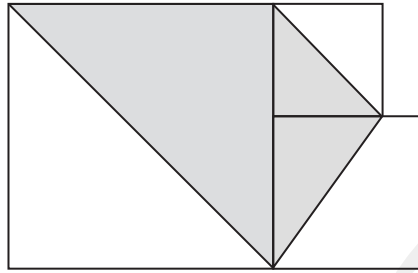
(a) What is the area of the ice rink?
[4 marks]

(b) Handrails will be built around the ice rink except the entrance. The cost of building the handrails is \$360 per meter. What is the cost for building the handrails? (Give the answer only)
[2 marks]

34. 上圖是溜冰場的平面圖。

(a) 溜冰場的面積是多少平方米？
(4 分)

(b) 除入口外，溜冰場的周圍要安裝扶手欄杆，扶手欄杆每米的費用是 \$360，那麼安裝費用會是多少？(只須寫出答案)
(2 分)

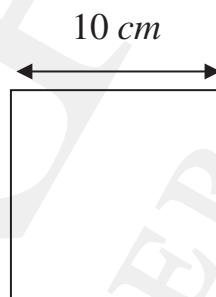


21. The above figure is formed by three squares. The areas of the three squares are 9 cm^2 , 25 cm^2 and 64 cm^2 respectively. What is the area of the shaded part?

- A. 48 cm^2
- B. 44 cm^2
- C. 36 cm^2
- D. 30 cm^2

21. 上圖是由三個正方形拼合而成。這三個正方形的面積分別是 9 cm^2 、 25 cm^2 和 64 cm^2 ，陰影部分的面積是多少？

- A. 48 cm^2
- B. 44 cm^2
- C. 36 cm^2
- D. 30 cm^2



22. The above shows a square with a side length of 10 cm . If the length of each side is increased by 10%, what is the new area of the square?

- A. 100 cm^2
- B. 102 cm^2
- C. 110 cm^2
- D. 121 cm^2

22. 上圖的正方形邊長 10 cm ，如每邊增長 10%，它的新面積是多少？

- A. 100 cm^2
- B. 102 cm^2
- C. 110 cm^2
- D. 121 cm^2



8 百分數

1. B

2. B

$$\frac{9}{36} \times 100\% = 25\%$$

3. C

$$\frac{5}{12} \times 100\% = 41\frac{2}{3}\%$$

4. D

$$\frac{190}{200} \times 100\% = 95\%$$

5. B

$$1 - \frac{34}{100} - \frac{2}{5} - \frac{1}{10} = 0.16 = 16\%$$

6. 222.2%, $22\frac{9}{10}\%$, $\frac{2}{9}$, 0.22

OXFORD
UNIVERSITY PRESS



模擬試卷 A2

Item 題號	Suggested Solutions 建議答案	Marks 佔分	Remarks 注意事項
34(a)	Area of the ice rink: 溜冰場的面積： $24 \times 10 + (20 + 24) \times (14 - 10) \times \frac{1}{2}$ $= 328 \text{ m}^2$	1 2 1	欠文字解說、單位 錯漏或計算表達欠 佳，扣1分（最多只 扣1分）
34(b)	24480 * $(24 + 20 + 14 + 10) \times 360 = \24480	2	

模擬試卷 B4

21. B

$$\text{面積: } 8 \times 8 \div 2 + (5 + 3) \times 3 \div 2 = 44 \text{ cm}^2$$

22. D

$$(10 \times 1.1) \times (10 \times 1.1) = 121 \text{ cm}^2$$